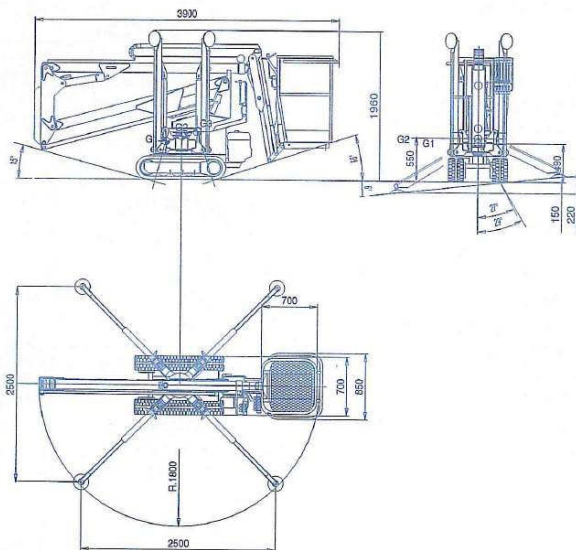




Ragno Oil&Steel Octopussy 1265

- Altezza operativa lavoro cestello: **12 mt**
- Sbraccio laterale centro ralla : **6,5 mt**
- Peso operativo macchina: **14,5 q.li**
- Altezza macchina a riposo: **2 mt**
- Larghezza macchina a riposo: **0,85 mt**
- Larghezza macchina a riposo: **0,7 mt**
(con navicella smontata)
- Lunghezza macchina a riposo: **3,9 mt**



G2	Baricentro macchina con carico	1570 kg
G1	Baricentro macchina senza carico	1450 kg

