



Ragno Palazzani TSJ 23 mt

- Altezza operativa lavoro cestello: **23 mt**
- Sbraccio laterale centro ralla : **10 mt**
- Peso operativo macchina: **37 q.li**
- Altezza macchina a riposo: **2 mt da terra**
- Larghezza macchina a riposo: **1 mt**
- Lunghezza macchina a riposo: **6 mt**

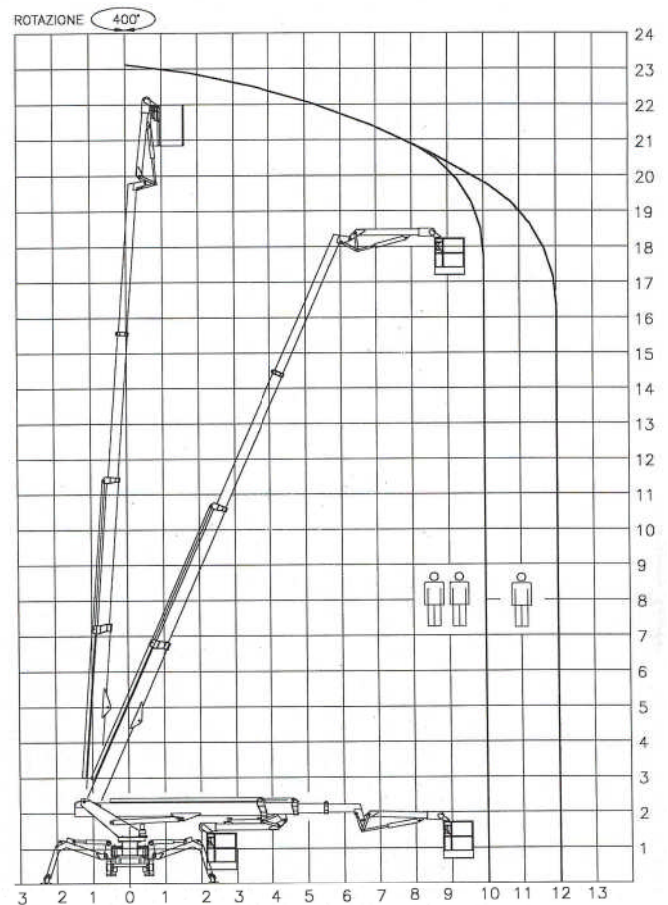
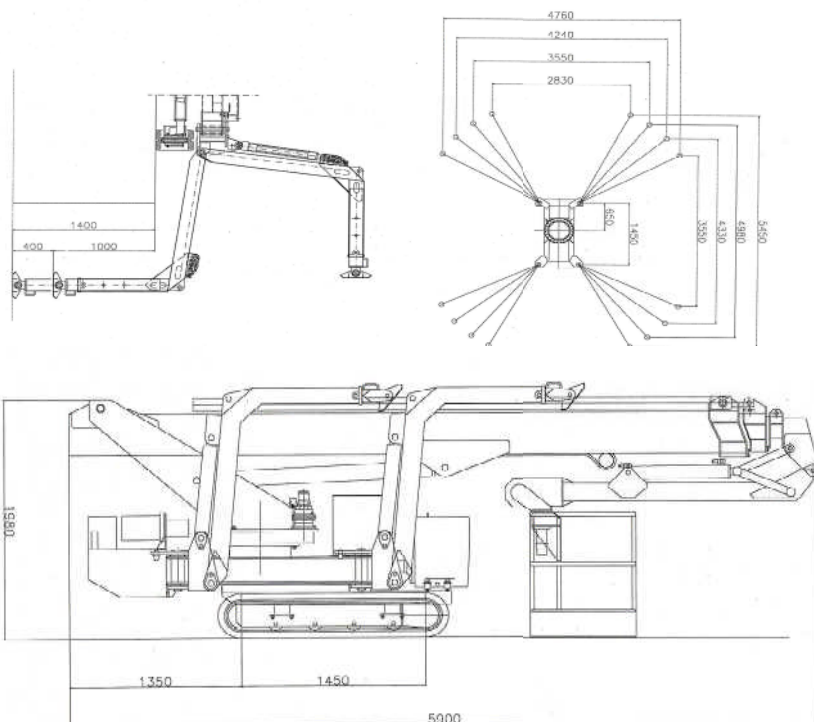


Fig. 2 - Diagramma di lavoro