



## Ragno Palazzani TSJ 30 mt

- Altezza operativa lavoro cestello: **30 mt**
- Sbraccio laterale centro ralla: **13 mt**
- Peso operativo macchina: **55 q.li**
- Altezza macchina a riposo: **2,3 mt da terra**
- Larghezza macchina a riposo: **1,5 mt**
- Lunghezza macchina a riposo: **6,7 mt**

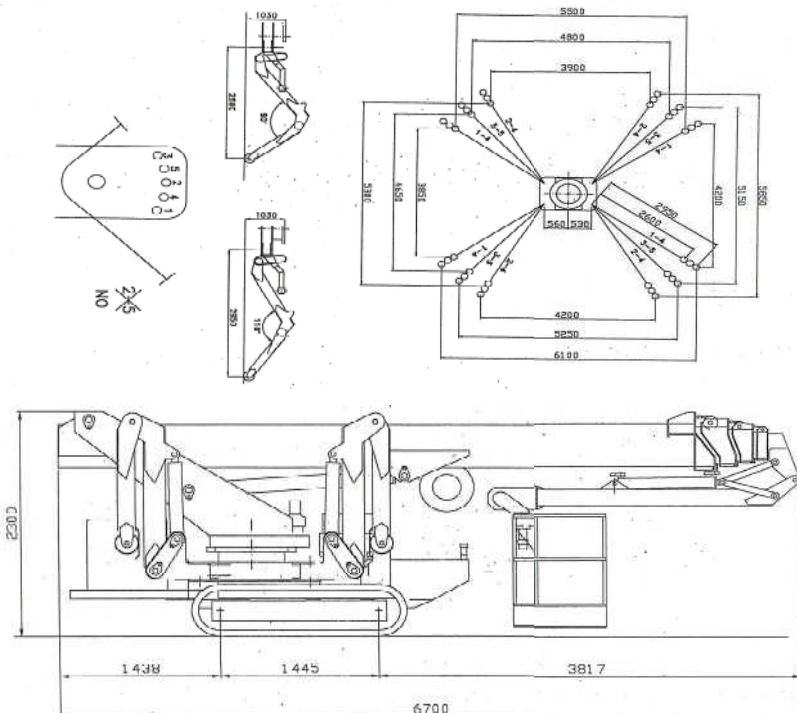


Fig. 1a - Dimensioni di ingombro

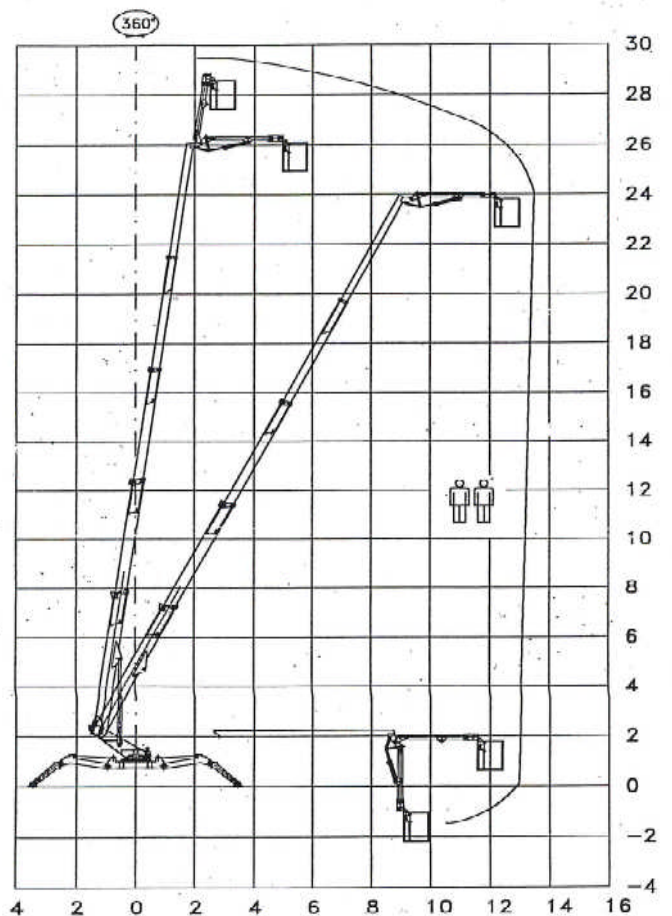


Fig. 2 - Diagramma di lavoro